

> EN ISO 13857, 4.3:

Distanze di sicurezza per impedire l'accesso con gli arti inferiori

> In generale, le distanze di sicurezza dovrebbero essere determinate usando i prospetti da 1 a 6 per gli arti superiori. Quando non è prevedibile l'accesso attraverso l'apertura con gli arti superiori, è ammesso l'uso dei valori indicati nel prospetto 7 per determinare le distanze di sicurezza per gli arti inferiori. La dimensione, e , delle aperture corrisponde al lato di un'apertura quadrata, al diametro di un'apertura rotonda e alla dimensione minore di un'apertura di un'asola. I valori indicati nel prospetto 7 sono indipendenti dal fatto che siano indossati indumenti o calzature e si applicano a persone dai 14 anni di età.

Dimensioni in millimetri

Parte dell'arto inferiore corpo	Illustrazione	Apertura	Distanza di sicurezza s	
			Asola	Quadrata o rotonda
Punta del dito del piede		$e \leq 5$	0	0
		$5 < e \leq 15$	≥ 10	0
Dito del piede		$15 < e \leq 35$	$\geq 80^a$	≥ 25
Piede		$35 < e \leq 60$	≥ 180	≥ 80
		$60 < e \leq 80$	$\geq 650^b$	≥ 180
Gamba (dalla punta del dito del piede al ginocchio)		$80 < e \leq 95$	$\geq 1100^c$	$\geq 650^b$
Gamba (dalla punta del dito del piede all'inguine)		$95 < e \leq 180$	$\geq 1100^c$	$\geq 1100^c$
		$180 < e \leq 240$	non ammissibile	$\geq 1100^c$

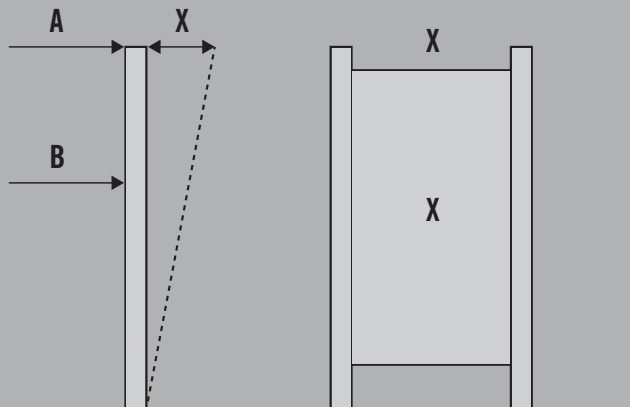
a) Se la lunghezza dell'apertura dell'asola è minore o uguale a 75mm, la distanza può essere ridotta a maggiore o uguale a 50mm.

b) Il valore corrisponde alla gamba (dalla punta del dito del piede al ginocchio).

c) Il valore corrisponde alla gamba (dalla punta del dito del piede all'inguine).

Note: **Le asole con $e > 180$ mm e le aperture quadrate o rotonde con $e > 240$ mm consentono l'accesso con tutto il corpo (vedere anche punto 1, ultimo paragrafo)**

TEST DI RESISTENZA ALLE SPINTE ORIZZONTALI:



Unione al suolo con tasselli per cemento armato M8

> Gruppo piantane da 40 - pannello H1900 - telaio 20:

A: ≤ 300 N B: ≤ 500 N

> Gruppo piantane da 60 - pannello H1900 - telaio 20:

A: ≤ 500 N B: ≤ 800 N

> Gruppo piantane da 80 - pannello H1900 - telaio 20:

A: ≤ 1000 N B: ≤ 1500 N

A	Forza orizzontale all'estremo superiore del pannello
B	Forza orizzontale centrale rispetto al pannello
X	Deformazione elastica. Si assume che non debba superare i 40 mm.

Specifiche tecniche di resistenza dei componenti SATECH

> **Piantane e pannelli in rete o lamiera**

Materiale: acciaio a basso carbonio

Carico rottura: ≥ 380 N/mm²

Carico di snervamento: ≥ 210 N/mm²

> **Lastre trasparenti**

Materiale: policarbonato

Caratteristiche: trasparenza e resistenza agli urti